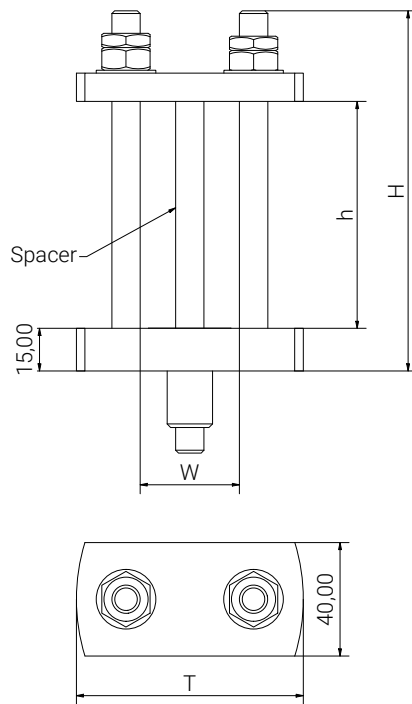


# Skenhållare mellanspänningsisolatorer

## Skenhållare för stående kopparskenor

### Nedanstående exempel visar lös infästning



### Material

Nickelpläterad mässing. För skenhållare till aluminiumskenor används pulverlackerad aluminium.

För inomhusskenhållare är skruv, muttrar och brickor i elförzinkat stål, vid utomhusbruk i rostfritt stål 304

Skenhållare för parallella stående skenor kräver spacers, i skenhållarna för två eller fler skenor ska spacer enligt tabell läggas till.

Kontakta oss för hjälp att välja rätt skenhållare eller för specialtillverkning.

### Rekommenderat åtdragningsmoment:

Mässing med fast infästning: 30 Nm

Aluminium med fast infästning 20 Nm

Vid lös infästning rekommenderar vi åtdragning med handkraft. Vid sträckningar längre än 2,5–3 meter ska lös infästning brukas på grund av skenorernas termiska expansion.

F = Fast infästning, L = Lös infästning

Art nr F	Art nr L	Miljö	Skenuppsättning	W (mm)	h (mm)	T (mm)	H (mm)	Spacer vid parallella skenor
010442	010449	Inomhus	1 / 2 x 30 x 10	35	30	80	75	010503
010443	010450	Inomhus	1 / 2 x 40 x 10	35	40	80	85	010504
010444	010451	Inomhus	1 / 2 x 50 x 10	35	50	80	95	010505
010445	010452	Inomhus	1 / 2 x 60 x 10	35	60	80	105	010506
010446	010453	Inomhus	1 / 2 x 80 x 10	35	80	80	125	010507
010447	010454	Inomhus	1 / 2 x 100 x 10	35	100	80	145	010508
010448	010455	Inomhus	1 / 2 x 120 x 10	35	120	80	165	010509

Art nr F	Art nr L	Miljö	Skenuppsättning	W (mm)	h (mm)	T (mm)	H (mm)	Spacer vid parallella skenor
010488	010495	Utomhus	1 / 2 x 30 x 10	35	30	80	75	010503
010489	010496	Utomhus	1 / 2 x 40 x 10	35	40	80	85	010504
010490	010497	Utomhus	1 / 2 x 50 x 10	35	50	80	95	010505
010491	010498	Utomhus	1 / 2 x 60 x 10	35	60	80	105	010506
010492	010499	Utomhus	1 / 2 x 80 x 10	35	80	80	125	010507
010493	010500	Utomhus	1 / 2 x 100 x 10	35	100	80	145	010508
010494	010501	Utomhus	1 / 2 x 120 x 10	35	120	80	165	010509
010502	–	Utomhus	3 x 120 x 10	35	120	80	165	010509

I bilden visas både fast och lös infästning



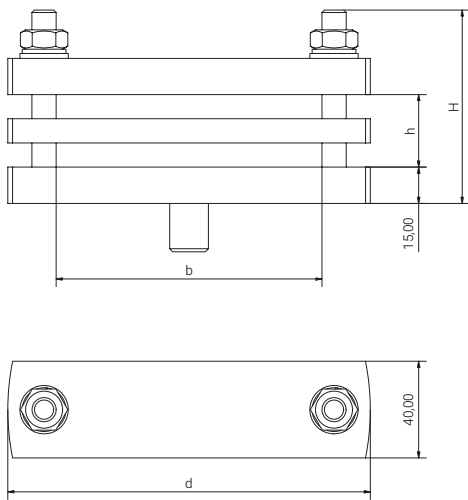
### Montageskruv för skenhållare till isolator

Art nr	Gänga	Längd (mm)	Material
010425	M10	25	Rostfritt 304
010426	M12	28	Rostfritt 304
010427	M16	35	Rostfritt 316L

# Skenhållare mellanspänningsisolatorer

## Skenhållare för liggande koparskenor

### Nedanstående exempel visar fast infästning



## Material

Nickelpläterad mässing. För skenhållare till aluminiumskenor används pulverlackerad aluminium.

För inomhusskenhållare är skruv, muttrar och brickor i elförzinkat stål, vid utomhusbruk i rostfritt stål 304.

Skenhållare för parallella liggande skenor kräver spacers, i skenhållarna för två skenor är spacer inkluderad.

Kontakta oss för hjälp att välja rätt skenhållare eller för specialtillverkning.

## Rekommenderat åtdragningsmoment:

Mässing med fast infästning: 30 Nm

Aluminium med fast infästning: 20 Nm

Vid lös infästning rekommenderar vi åtdragning med handkraft. Vid sträckningar längre än 2,5–3 meter ska lös infästning brukas på grund av skenornas termiska expansion.

F = Fast infästning, L = Lös infästning

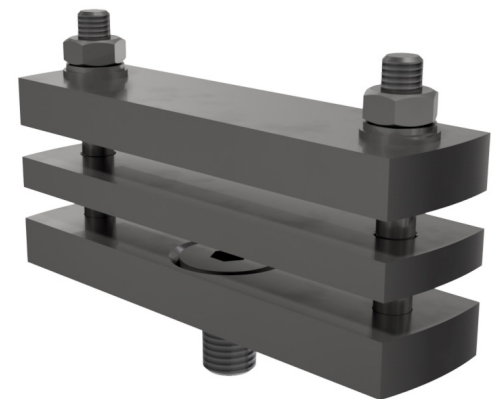
Art nr F	Art nr L	Miljö	Skenuppsättning	b (mm)	h (mm)	d (mm)	H (mm)
010380	010390	Inomhus	1 x 30 x 5	35	5	80	50
010381	010391	Inomhus	1 x 40 x 5	45	5	90	50
010382	010392	Inomhus	1 x 50 x 5	55	5	100	50
010383	010393	Inomhus	1 x 30 x 10	35	10	80	50 / 55 *
010384	010394	Inomhus	1 x 40 x 10	45	10	90	50 / 55 *
010385	010395	Inomhus	1 x 50 x 10	55	10	100	50 / 55 *
010386	010396	Inomhus	1 x 60 x 10	65	10	110	50 / 55 *
010387	010397	Inomhus	1 x 80 x 10	85	10	130	50 / 55 *
010388	010398	Inomhus	1 x 100 x 10	105	10	150	50 / 55 *
010389	010399	Inomhus	1 x 120 x 10	125	10	170	50 / 55 *
010430	010436	Inomhus	2 x 40 x 10	45	30	90	75
010431	010437	Inomhus	2 x 50 x 10	55	30	100	75
010432	010438	Inomhus	2 x 60 x 10	65	30	100	75
010433	010439	Inomhus	2 x 80 x 10	85	30	130	75
010434	010440	Inomhus	2 x 100 x 10	105	30	150	75
010435	010441	Inomhus	2 x 120 x 10	125	30	170	75

Art nr F	Art nr L	Miljö	Skenuppsättning	b (mm)	h (mm)	d (mm)	H (mm)
010456	010466	Utomhus	1 x 30 x 5	35	5	80	50
010457	010467	Utomhus	1 x 40 x 5	45	5	90	50
010458	010468	Utomhus	1 x 50 x 5	55	5	100	50
010459	010469	Utomhus	1 x 30 x 10	35	10	80	50 / 55 *
010460	010470	Utomhus	1 x 40 x 10	45	10	90	50 / 55 *
010461	010471	Utomhus	1 x 50 x 10	55	10	100	50 / 55 *
010462	010472	Utomhus	1 x 60 x 10	65	10	110	50 / 55 *
010463	010473	Utomhus	1 x 80 x 10	85	10	130	50 / 55 *
010464	010474	Utomhus	1 x 100 x 10	105	10	150	50 / 55 *
010465	010475	Utomhus	1 x 120 x 10	125	10	170	50 / 55 *
010476	010482	Utomhus	2 x 40 x 10	45	30	90	75
010477	010483	Utomhus	2 x 50 x 10	55	30	100	75
010478	010484	Utomhus	2 x 60 x 10	65	30	100	75
010479	010485	Utomhus	2 x 80 x 10	85	30	130	75
010480	010486	Utomhus	2 x 100 x 10	105	30	150	75
010481	010487	Utomhus	2 x 120 x 10	125	30	170	75

## Montageskruv för skenhållare till isolator

Art nr	Gänga	Längd (mm)	Material
010425	M10	25	Rostfritt 304
010426	M12	28	Rostfritt 304
010427	M16	35	Rostfritt 316L

## I bilden visas fast infästning



\*  
50 = Fast infästning  
55 = Lös infästning

# Skenhållare mellanspänningsisolatorer

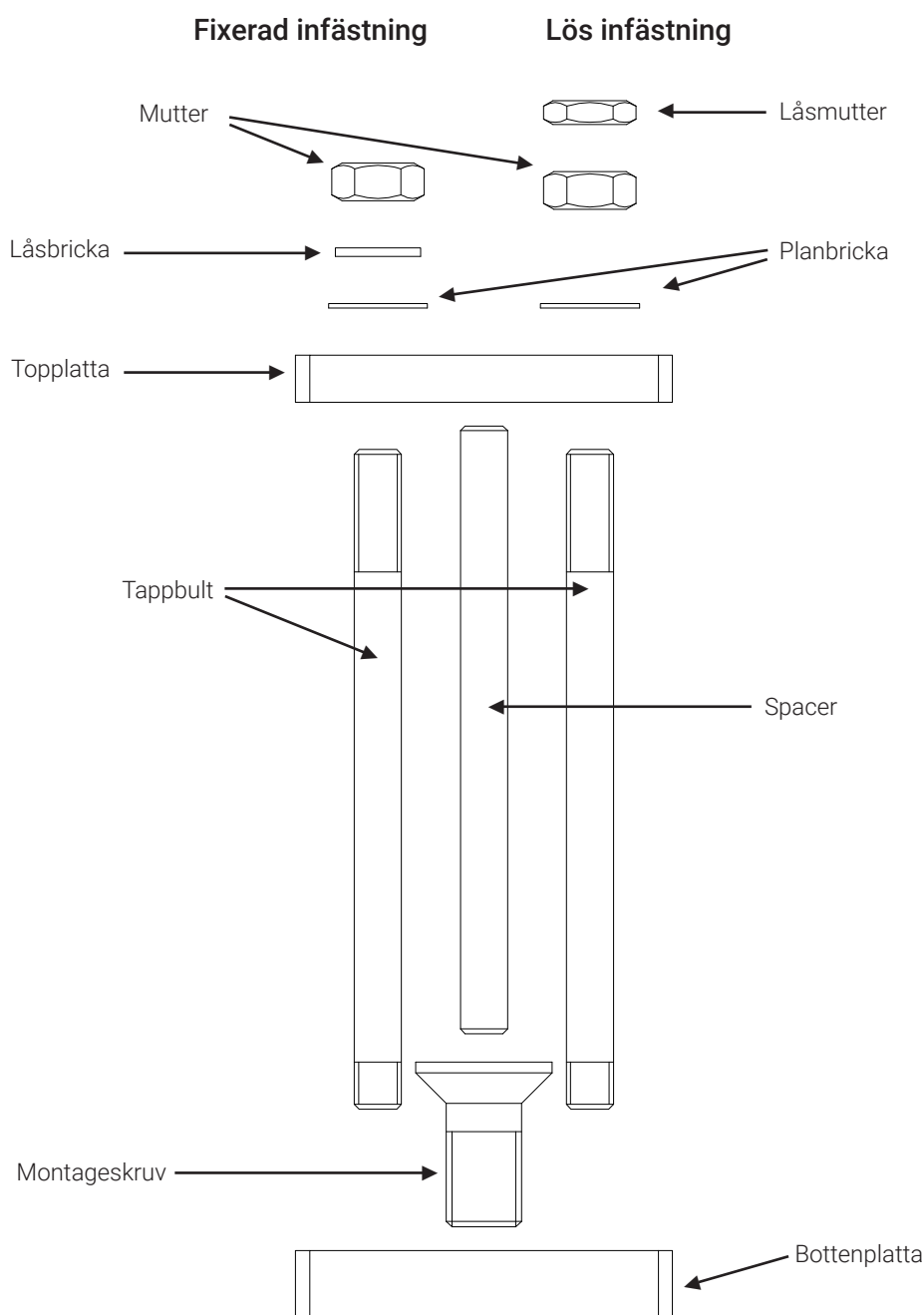
Skenhållare med lös infästning är utformad för att ge mer utrymme för termisk utvidgning av skenorna. När basen är försedd med tappbultar och skenor, fortsätt enligt följande:

- Placera den övre delen
- Placera spännbrickan på båda sidor och fixera med muttern genom handkraft
- Dra sedan lås-muttern mot den första muttern
- Spännbrickan bildar expansionskammaren och får inte komprimeras

Skenhållare med fast infästning är utformad för att låsa skenorna och ska inte användas vid skenstråk längre än 2,5–3 meter.

När basen är försedd med tappbultar och skenor, fortsätt enligt följande:

- Placera den övre delen
- Placera planbrickor på båda sidor
- Placera spännbrickor på båda sidor.
- Dra mutter med 30 Nm vid mässingshållare, 20 Nm vid aluminiumhållare



# Skenhållare mellanspänningsisolatorer

Åtdragningsmoment för fästskruvar i epoxigjutna isolatorer enligt DIN IEC 273 (VDE 0674 / del 4; eller DIN 48136).

Nedanstående tabell gäller för åtdragning av fästskruv i de ingjutna mässingsmuttrarna på epoxygjutna isolatorer i Mericons sortiment.

Tabellens värden gäller om det inte finns några andra värden specificerade i produktdatabladet eller i den tekniska ritningen.

Åtdragningsmoment			
Material låglegerat stål		Hållfastighetsklass $\geq 8,8$	
Gänga	Nm nominell		
M6	6,4	5,1	7,7
M8	15	12	18
M10	32	25,6	38,4
M12	45	36	54
M16	110	88	132
M20	220	176	264
M24	295	245	345

Åtdragningsmomenten beräknas förutsatt att kontaktytorna är i gott skick och att ingen smörjning används.

De momentnycklar som används måste visa åtdragningsmoment eller vara momentbegränsade. Skruvdragare måste vara momentbegränsade.

