

GEM – jordningsförbättrande medel

GEM Jordningsförbättrande medel

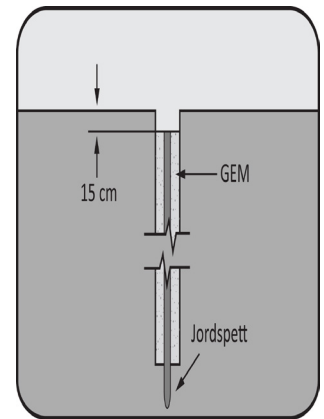
Jordningsförbättrande medel för bättre jordtag, lämplig i torr och stenig mark eller bergborrade hål.

GEM (Ground Enhancing Material) är marknadens bäst ledande material som löser de svåraste kontaktproblemen med mark. Massan ökar kontakten med jord, oberoende av markförhållanden, men är naturligtvis mest använd i mark där det är svårt att få bra kontakt, som exempelvis bergstoppar, berggrund, sten och sand. Godkänd enligt IEC 62561-7. Lightning protection system components (LPSC) Part 7: Requirements for earthing enhancing compounds.



Fördelar med GEM:

- Varken löses upp, läcker ut joner eller bryts ned med tiden
- Kan halvera resistansvärdet på anläggningen
- Behöver inget underhåll
- Behöver inte närvaro av kontinuerligt vatten eller fukt för att fungera
- GEM är miljöskonsamt:
 - Påverkar inte marken, den härdar
 - Läcker inte joner eller förgiftar grundvatten
 - Uppfyller miljökraven på fyllnadsmassa



Art nr	Typ	Förp	Vikt (kg)
163670	GEM Jordförbättring	1	11,50

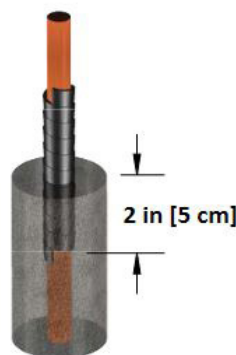
Installation kabeldike

1. Blanda GEM med vatten i en vanlig cementblandare eller i en hink, blandningslåda, skottkärra eller liknande. Använd 5,5–7,5 liter rent vatten per säck GEM. Blanda inte GEM med saltvatten.
2. Sprid ut tillräckligt med GEM för att täcka diket jämnt, cirka 5 cm tjockt. Låt GEM härda för att förhindra att ledaren sjunker ner igenom massan.
3. Placera ledaren ovanpå GEM
4. Häll över mer GEM ovanpå ledaren för att helt täcka ledaren, cirka 5 cm tjock. Låt GEM härda.
5. Täck försiktigt GEM med fyllmassa och se till att ledaren inte exponeras, fyll sedan igen diket

Installation borrhål för jordspett

1. Placera jordspettet i det borrade hålet
2. Kontaktera jordledare till spettet med Cadweld eller skruvklämma
3. Blanda GEM med vatten i en vanlig cementblandare eller i en hink, blandningslåda, skottkärra etc. Använd 5,5–7,5 l rent vatten per säck GEM. Blanda inte GEM med saltvatten.
4. Häll lämplig mängd GEM runt jordspettet för att säkerställa att GEM-materialet fyller hålet helt. Vid djupa borrhål rekommenderas att pumpa ner GEM-massan från botten för att säkerställa att borrhålet och eventuella sprickor blir fyllda.
5. Låt GEM härda innan du täcker hålet med jord eller installerar en inspektionsbrunn

Uppskattad grävlängd kabeldike per påse GEM jordförbättring			
Grävbredd (cm)	Total tjocklek GEM (cm)		
	10 (m)	13 (m)	15 (m)
10	1,0	0,8	0,7
15	0,7	0,5	0,4
20	0,5	0,4	0,3
25	0,4	0,3	0,3



Uppskattad GEM-åtgång

Borrdiam Ø (mm)	Kg GEM per m hål
50	2,5
63	4
75	6
100	10
125	15,6
150	22,5
200	40

Vid installation av GEM och GEM Quickfill ska ledaren som går ut från jordningsförbättringsmassan förses med minst tio cm isolationstejp med start minst fem cm in i jordningsförbättringsmassan, detta för att motverka korrosion på ledaren.